

## VÁLVULA BORBOLETA WAFER COM VOLANTE E MONITORAMENTO

A válvula borboleta é um equipamento que possibilita o controle do fluxo de fluido em tubulações e sistemas hidráulicos em geral. Seu principal campo de aplicação é na distribuição de água, impedindo sua passagem quando totalmente fechada e permitindo sua passagem quando totalmente aberta. Em especial, se adequa perfeitamente aos sistemas de baixa e média pressurização. O volante de operação possibilita facilidade na abertura/fechamento mesmo em bitolas maiores. Possui indicador elétrico para conexão com a central de alarme e indicador visual (abre/fecha). Sua fixação do tipo "wafer" permite o encaixe em diversos tipos de flanges. Produtos certificados UL.

**\*Para utilização exclusivamente em sistemas hidráulicos de água, com temperatura de 0 a 80°C.**

Tamanhos: 2" a 12"

Pressão de trabalho: até 362 PSI/PN25 (2" a 6"), até 230 PSI/PN16 (8" a 12")

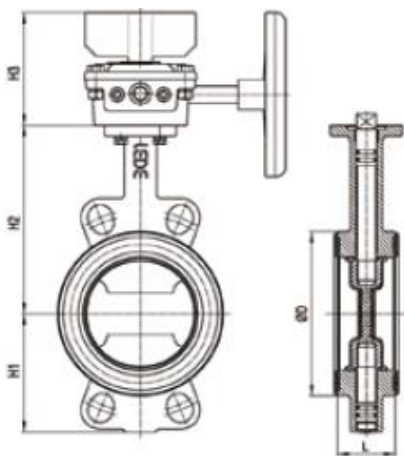
Norma aplicada (válvula): EN593

Norma aplicada (flange): ASME-B16.1 Classe 125 e EN1092-2

Norma aplicada (flange superior): EN ISO 5211



### INFORMAÇÕES TÉCNICAS:



<b>Corpo</b>	Ferro fundido dúctil
<b>Plug</b>	EPDM
<b>Eixo de acionamento</b>	1Cr17Ni2
<b>Disco</b>	Ferro fundido dúctil + EPDM
<b>Eixo atuador</b>	1Cr17Ni2
<b>Bucha do mancal</b>	Bronze
<b>O-rings</b>	EPDM
<b>Alavanca</b>	Ferro fundido dúctil + aço

Código	Bitola da Válvula	DN	D	L	H1	H2	H3	Flange Superior	Peso (Kg)
<b>37880</b>	2"	50	91	43	70	125	103	F05	5,03
<b>37881</b>	2 1/2"	65	108	46	76	143,5	103	F05	5,4
<b>37882</b>	3"	80	124	46	94	151	103	F05	5,66
<b>37883</b>	4"	100	150	52	108	172	103	F07	6,92
<b>37885</b>	6"	150	205	56	139	202	103	F07	10,04
<b>37887</b>	8"	200	260	60	175	235	103	F07	13,62
<b>37888</b>	10"	250	313	68	210	265	109	F10	25,06
<b>37890</b>	12"	300	364	78	238	285	109	F10	32,81

Observação: Todas as dimensões da tabela em milímetros.

V.BR.1.0.0

